

Universal line 10

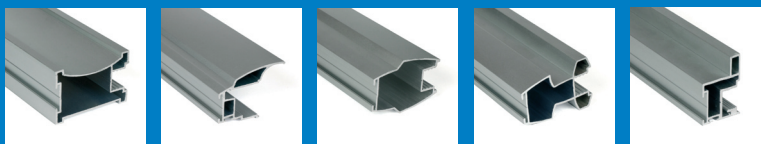
Exclusive line 10



DARA

DELTA

KLASIK



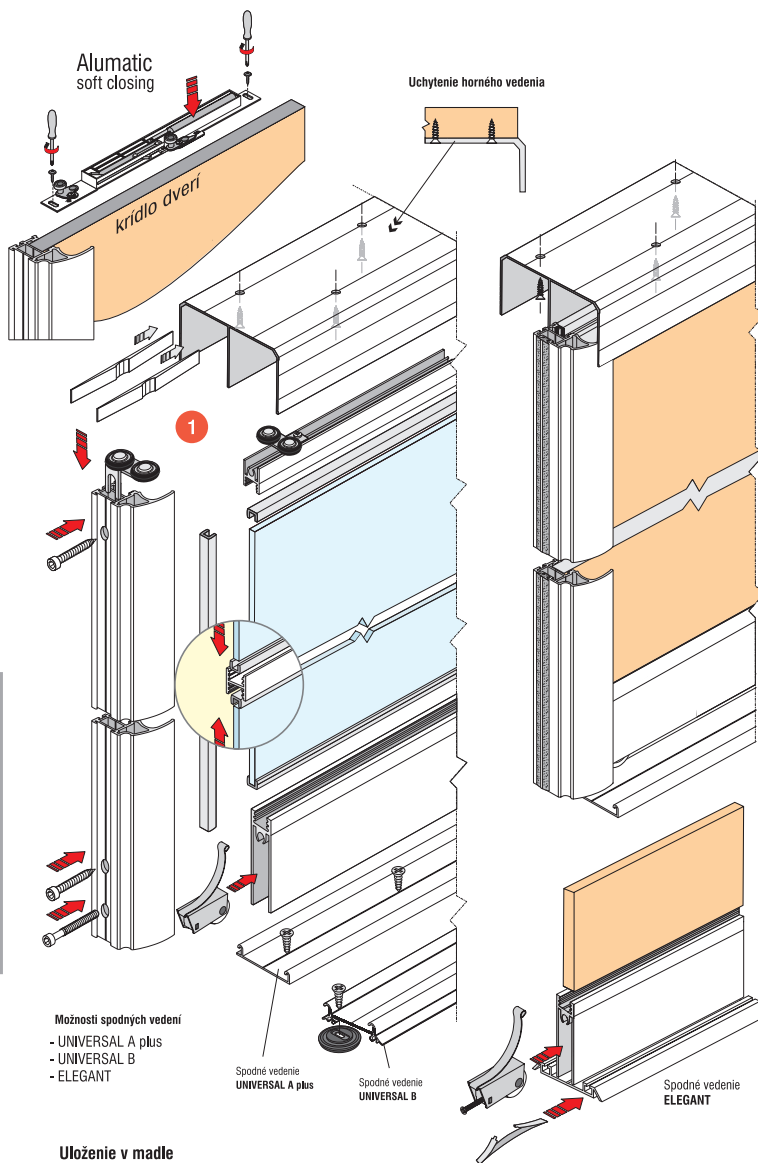
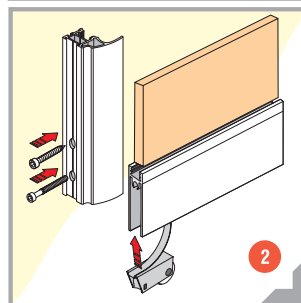
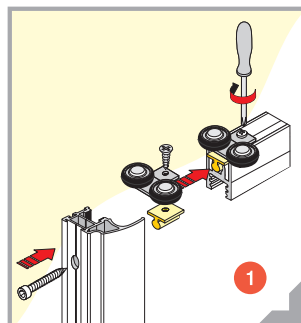
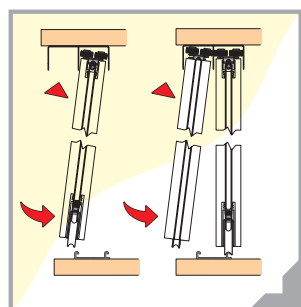
GRANDE

MODENA 18

PICOLLO

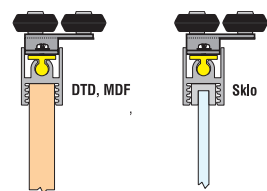
APOLLO

KVADRO

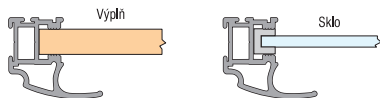


Možnosti spodných vedení
 - UNIVERSAL A plus
 - UNIVERSAL B
 - ELEGANT

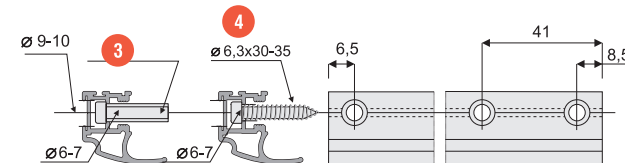
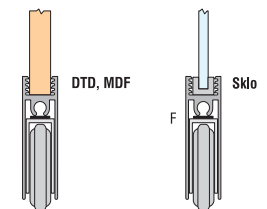
Uloženie v hornej lište



Uloženie v madle



Uloženie v spodnej lište



- 1 Montáž vozíka EXCENTRIC v hornej lište
- 2 Montáž vozíka v spodnej lište
- 4 nastavovacia skrutka
- 5 skrutka do plechu



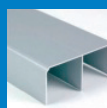
Výplň
 DTD, MDF doska hrúbka 10 mm

Sklo, zrkadlo hrúbka 4 mm

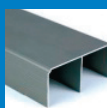
Hmotnosť dveri maximálne do 50 kg

MONTÁŽNE SÚČIASTKY

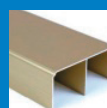
	Madlo DARA
	Madlo DELTA
	Madlo POLO
	Madlo KLASIK
	Horné vedenie UNIVERSAL
	Spodné vedenie UNIVERSAL A plus
	Spodné vedenie UNIVERSAL B
	Spodné vedenie ELEGANT
	Spodný vozík Elegant 10, Universal 10
	Horný vozík EXCENTRIC
	Horný vozík SYMETRIC
	Spodný profil „10“
	Horný profil „10“
	Horný vozík EXCENTRIC PLUS
	Horný vozík SYMETRIC PLUS



Strieborný Elox



Oliva Elox



Zlatý Elox